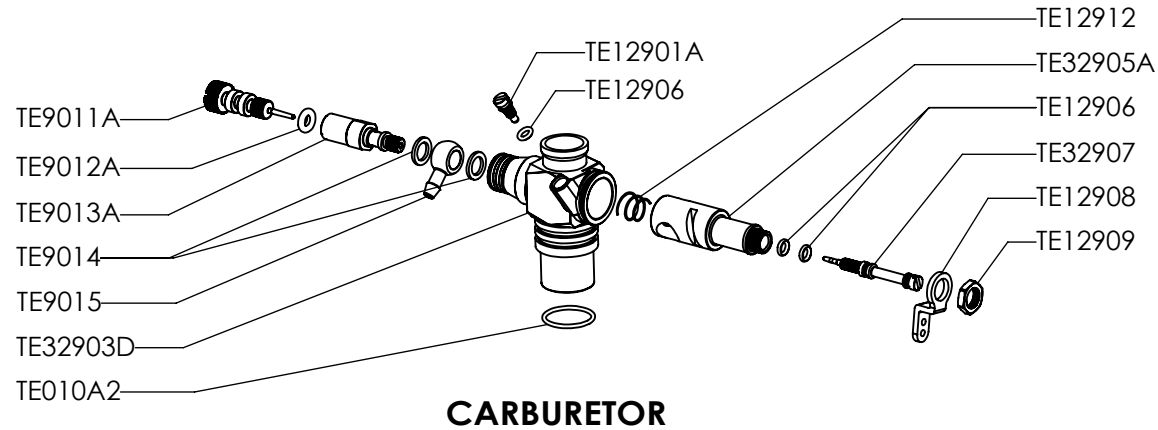
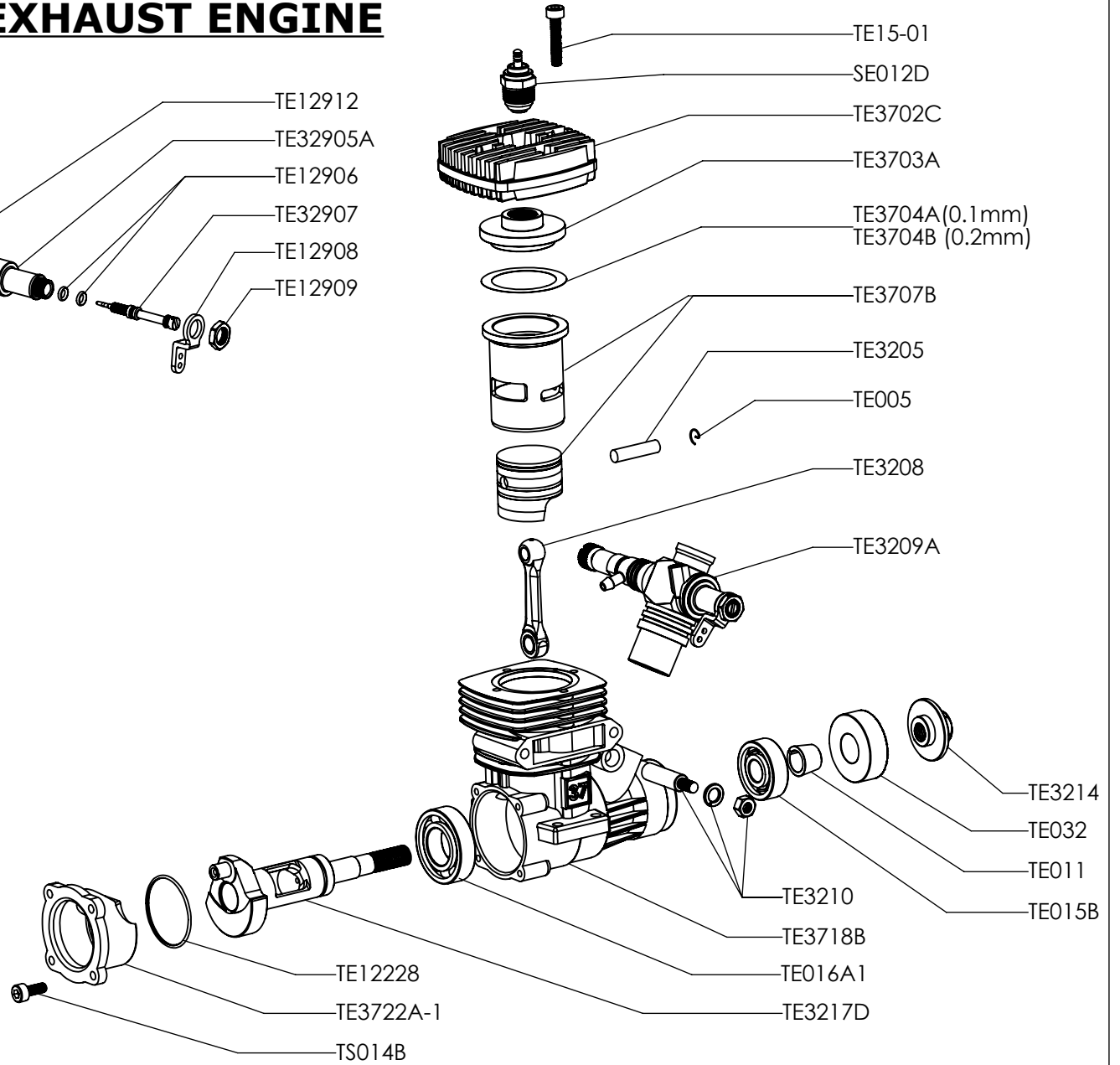


SH GF-6 GASOLINE PLANE EXHAUST ENGINE



CARBURETOR



Technical Data 技術資料

Type	產品編號	GF37S01R
Cubic Capacity	排氣量	6.01 c.c.
Bore	活塞直徑	20.40mm
Stroke	行程	18.40mm
R.P.M	轉速	2500~11000
Power	馬力	HP 1.2 / 11000
Net Weight of Engine	引擎淨重	278 g
Fuel Type	適用燃油	Gasoline #92 / #95
Oil Ratio	機油比	28.5:1
Propeller Type	適用螺旋槳	10"x5" / 10"x6"
Spark Plug Type	適用火星塞	SH GT4 / GT5
Weight of Exhaust	消音器重量	62 g