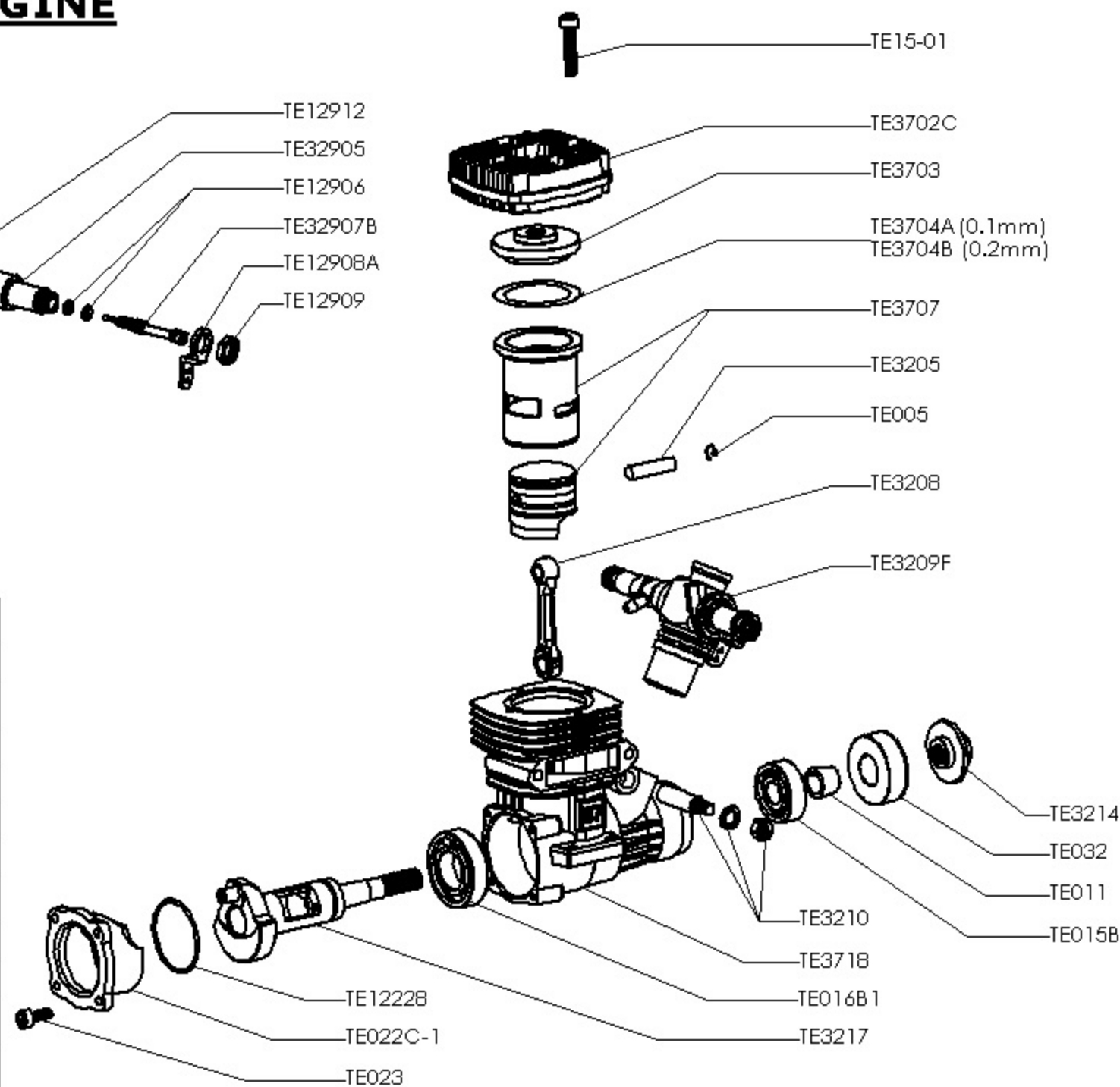
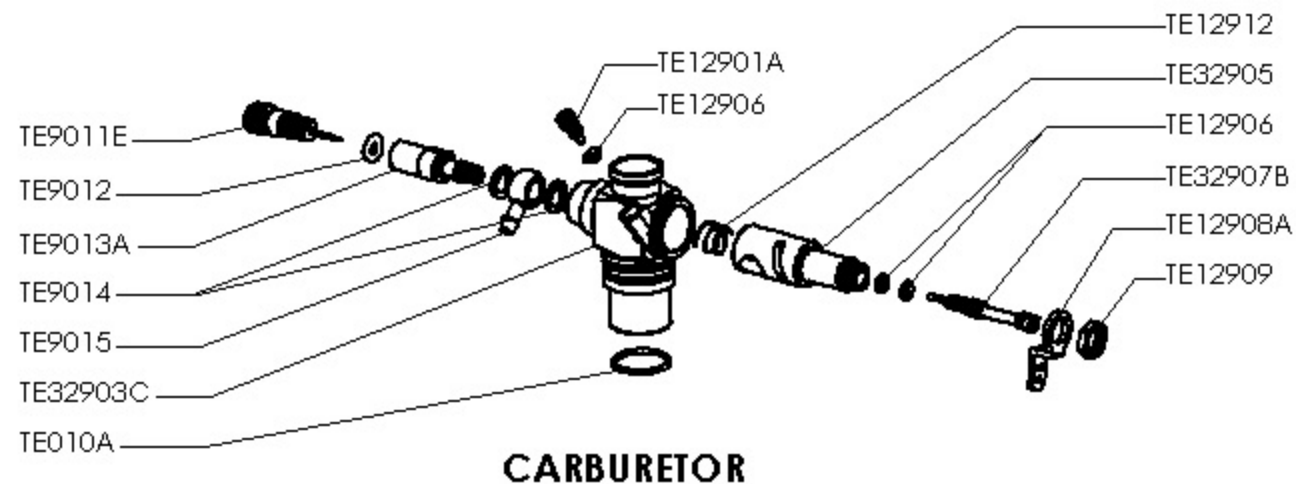


37 PLANE EXHAUST ENGINE



Technical Data 技術資料		
Type	產品編號	FS37S01R
Cubic Capacity	排氣量	6.01 c.c.
Bore	活塞直徑	20.40mm
Stroke	行程	18.40mm
R.P.M	轉速	2300~12000
Power	馬力	HP 1.2 / 12000
Net Weight of Engine	引擎淨重	270 g
Fuel Type	適用燃油	Nitro 5%~30%
Propeller Type	適用螺旋槳	10"x7"/ 10"x6"
Spark Plug Type	適用火星塞	SH R3 / R4
Weight of Exhaust	消音器重量	62 g